

## AI76 Caméra d'imagerie acoustique



La caméra acoustique HIKMICRO AI76 est un produit professionnel pour la détection des fuites de gaz et des décharges partielles. Avec 136 microphones MEMS à faible bruit et une bande passante réglable de 0 kHz à 96 kHz, l'AI76 offre un moyen simple et efficace de localiser les fuites d'air sous pression dans les environnements industriels ou de détecter les décharges partielles dans les systèmes électriques. Grâce à un grand écran tactile LCD de 4,3 pouces, les résultats présentés sur une image numérique permettent de trouver rapidement la source des problèmes. Le logiciel Analyzer Acoustic permet d'analyser les images capturées par les caméras d'imagerie acoustique et d'exporter des rapports. En adoptant cet outil léger et facile à utiliser, vous pouvez découvrir les risques potentiels pour la sécurité, minimiser le dépannage et économiser les coûts supplémentaires liés aux pannes d'équipement et aux temps d'arrêt.

- 136 Microphones MEMS à faible bruit, localisation de sources sonores en temps réel
- Estimation en temps réel du taux de fuite, du coût de la fuite et du niveau de la fuite pour la détection des fuites de gaz
- La détection des décharges partielles permet d'identifier les décharges corona, flottantes, de surface et de particules
- Logiciel acoustique Analyzer pour l'analyse des images et l'exportation des rapports
- Résolution 800 × 480, écran tactile LCD de 4,3 pouces
- Prise en charge de 8 palettes acoustiques

## Spécifications

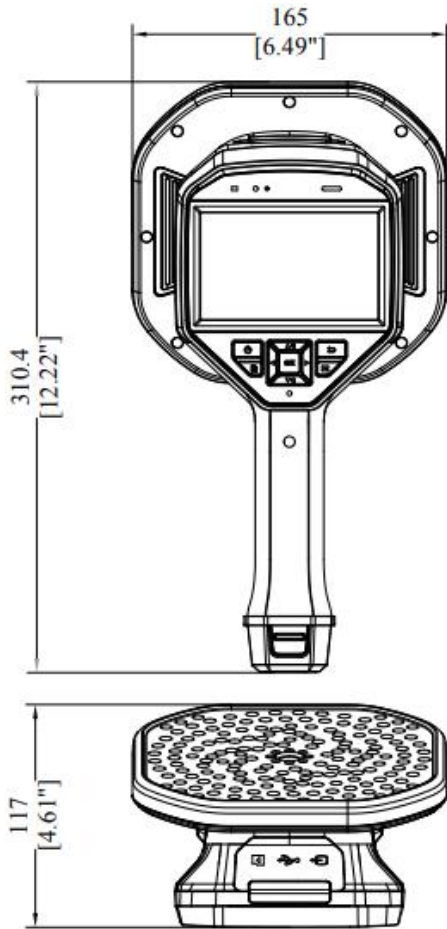
Modèle		AI76
Acoustique	Nombre de microphones	136
	Résolution de l'image acoustique	800 × 480
	Largeur de bande	0 kHz à 96 kHz, plage réglable Fréquence d'échantillonnage MEMS : 192 kHz
	Distance	0.3m~150m
	Palette d'images acoustiques	Blanc Noir, Noir Blanc, Arc-en-ciel, Fusion, Ironbow, Rouge Noir, Pluie, Bleu Rouge
	Champ de vision de la caméra	50.2°× 35.4°
	Affichage de l'intensité sonore	Point culminant
	Taux de rafraîchissement de l'image acoustique	25 ips
	Gamme dynamique	Limite basse : <-15dB Limite haute : >120dB
	Taux de fuite	0,0047 l/min @ 6 bar à partir de 0,5 m (1,64 ft) 0,0073 l/min @ 5 bar à partir de 1 m (3,28 ft)
	Détection des décharges	Détection automatique 50 / 60 Hz
Type de décharge	Décharge Corona, décharge de particules, décharge flottante, décharge de surface	
Affichage des images	Affichage	Résolution 800 × 480, écran tactile LCD de 4,3 pouces
	Luminosité de l'écran	Manuel/Auto
	Zoom numérique	1,0x à 16,0x en continu
	Caméra visuelle	2688 x 1944 (5 MP)
Stockage et communication des données	Supports de stockage	Carte SD remplaçable de 64 Go
	Capacité de stockage d'images	18000 images
	Annotations	Note vocale : max. 60 secondes ; Note textuelle : max. 255 caractères
	Capacité de stockage des vidéos	60 heures
	Format de fichier vidéo	MP4
Général	Wi-Fi	802.11 b/g/n (2.4 GHz and 5 GHz)
	Bluetooth	Bluetooth 4.1
	Interface USB	USB Type-C
	Interface HDMI	HDMI-D
	Durée de	Environ 2 heures x3 pour un total de 6 heures

fonctionnement de la batterie	
Type de batterie	Batterie Li-ion interchangeable et rechargeable
Temps de charge de la batterie	5 heures pour une charge complète
Niveau de protection	IP54
Alimentation électrique	5V DC/2A (Chargement via USB)
Hauteur de chute	1.2 m (3.94 ft)
Sécurité	IEC 61010-1
CEM	EN 301 489-1, EN 301 489-17, EN IEC 61000-6-2, EN IEC 61000-6-3, EN 61326-1
Plage de température de travail	-20 °C à 50 °C (-4 °F à 122 °F)
Température de stockage	-20 °C à 60 °C (-4 °F à 140 °F)
Humidité relative	<95 % sans condensation
Poids	Environ 1200 g (2.64 lb)
Dimensions de l'appareil	310.4mm×165mm×117mm (12.22 × 6.49 × 4.61 in)
Montage sur trépied	UNC ¼"-20
Vibrations	2g, IEC 60068-2-6
Chocs	25 g, IEC 60068-2-27

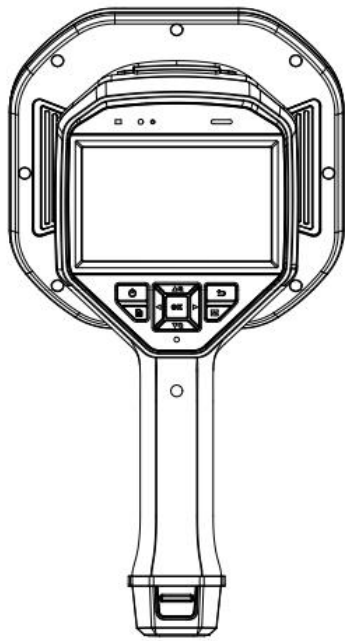
## ▪ Modèle disponible

HM-AP5DN-W/W-AI76

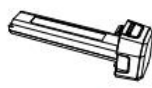
## ▪ Dimension



Unit: mm[Inch]



Acoustic Imaging Camera (X1)



Battery (x2)



Charging Base (x1)



Power Adapter (x1)



Adapter (x4)



Hand Strap (x1)



USB Cable (x1)



HDMI Cable (x1)



SD Card (X1)



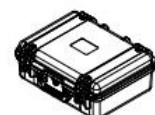
MIC protective case (X1)



Accessories bag (x1)



Quick Start Guide (x1)



Carrying Case (x1)



